

## Kochfeld KE

Gaskochfelder

Code: 7603 032



### EINZELHEITEN

Einbaurand Standard (8 mm Rand)

---

Finish Spazzolato Foster

---

Material Edelstahl AISI 304

---

Textur Bürstung in Linie

---

Versorgung 220 - 240 V; 50/60 Hz

---

Abmessungen 860x500 mm

---

90 cm

---

Heizelement 5 Flammen

---

Einbauöffnung 840 x 480 mm

---

Gitter	Gusseiserne Gitterroste und emaillierte Brennerring-Deckel
	86 cm
Gesamtleistung	9.500 W
Hilfsmittel	2 x 1.100 W
Halbschnell	2 x 1.750 W
Dreifache Krone	3.800 W
Sicherheit	Sicherheitsventil mit schnell reagierendem Thermoelement
Art der Zündung	Elektrische Unterknopfzündung
Gasart	Geprüft für die Installation mit Erdgas, LPG-Düsensatz im Lieferumfang enthalten.
Typ	Gas-Kochfeld

## MERKMALE

BRENNER SERIE III	Brenner der 3. Serie: 20 % Gaseinsparung. Sie bieten eine Effizienz, die weit über den europäischen Standards liegt. Darüber hinaus kann durch die bessere Verbrennung des Gases mehr Leistung entwickelt werden. Hinsichtlich der Sicherheit sorgt das Verriegelungssystem zwischen Deckel und Brennerring für eine perfekte Positionierung und eine leichtere Reinigung.
GUSSEISENGITTER	Gusseisen ist aufgrund seiner zahlreichen Eigenschaften das perfekte Material für ein Kochfeldgitter: hohe Wärmekapazität, die die Kochleistung verbessert; Gewicht und Stabilität, die die Sicherheit erhöhen; Robustheit, die das ursprüngliche Aussehen im Laufe der Zeit bewahrt; und einfache Reinigung.

## SCHRÄGE AUSSPARUNG

Die schräge Vertiefung vereint Spüle und Kochfeld in der gleichen Kollektion und schafft so eine sehr edle Kombination, die funktional in der Anwendung und sauber in der Oberfläche ist.

---

## SICHERES KOCHEN

Alle Foster-Kochfelder sind mit Sicherheitsventilen ausgestattet, die die Gaszufuhr in sehr kurzer Zeit unterbrechen, wenn die Flamme versehentlich erlischt.

---

## SPEZIALBRENNER

Viele Foster-Kochfelder sind mit speziellen Brennern mit zwei oder drei Brennränzen ausgestattet, die die Leistung und die direkt beheizte Fläche stark erhöhen. Bei den DUAL-Modellen sind die beiden Brennränzen unabhängig voneinander, so dass diese Brenner sowohl für intensives als auch für feines Garen geeignet sind.

---

## ULTRAFLACH

Ultraflache Modelle sind das klassische Beispiel für die Verbindung von Ästhetik und Funktionalität. Elegante Gitterroste, die eine große Fläche bilden, auf der Töpfe und Pfannen sicher bewegt werden können.

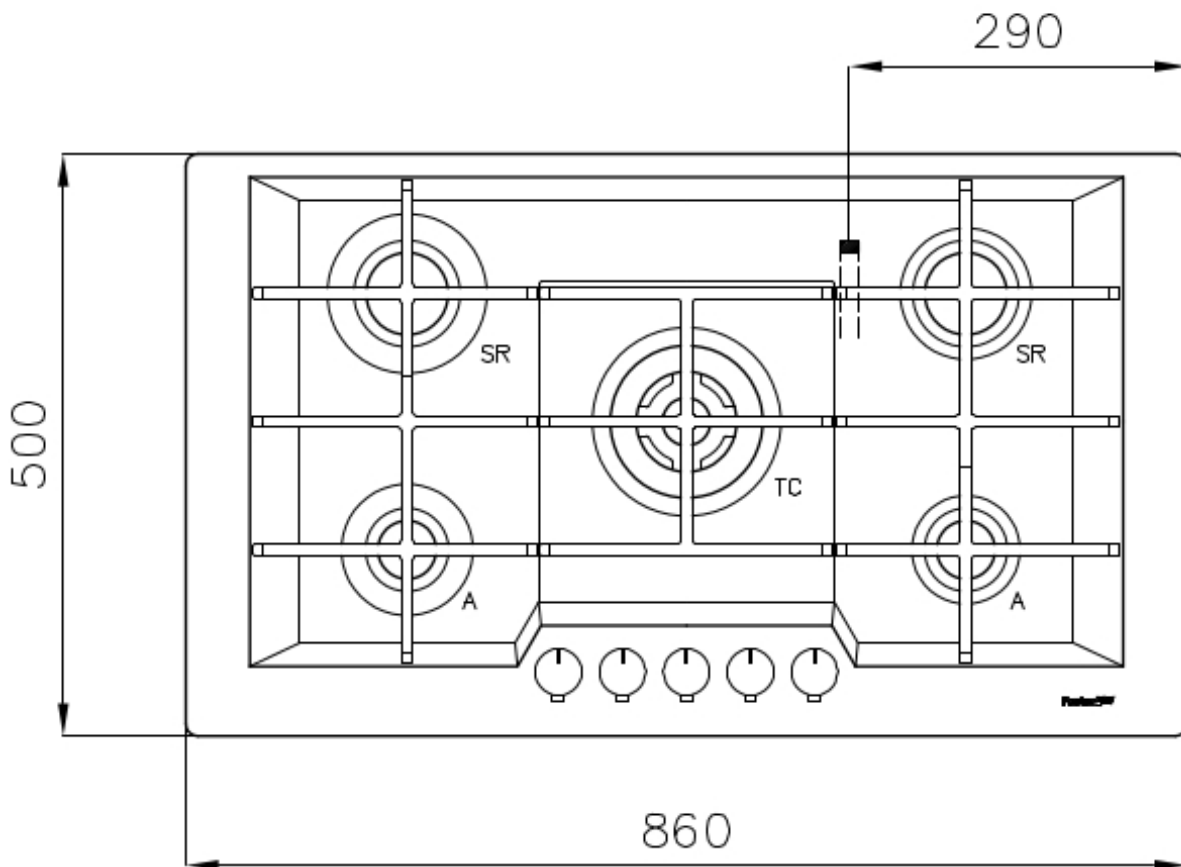
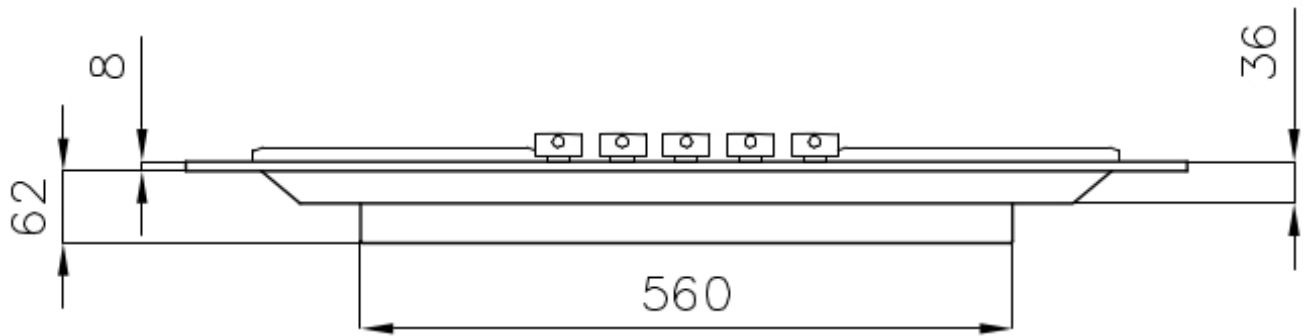
---

## UNTERKNOPF-ZÜNDUNG

Maximale Bewegungsfreiheit durch die allen Modellen gemeinsame elektrische Zündung unter dem Drehknopf, mit der die Flamme mit nur einer Hand aktiviert werden kann.

---

## TECHNISCHE DATEN



## OPTIONALES ZUBEHÖR



**Wok-Halter aus Gusseisen**  
9601 727

## PAARUNGEN



**Dunstabzugshaube Amélie**  
2447 090



**Spülbecken KE Aufliiegend I  
Flächenbündig**  
2266 050